

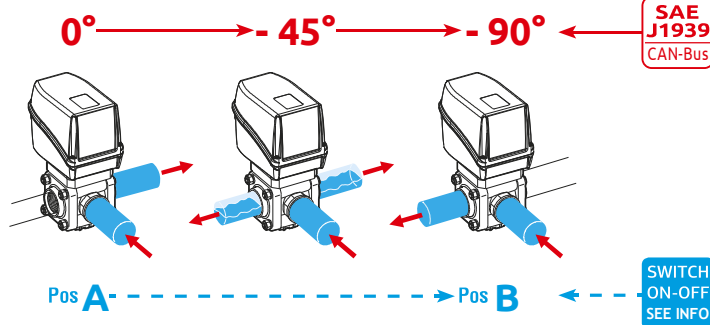
Valvole elettriche a sfera con tiranti, 3 vie con ingresso laterale e attacchi a forchetta

3-way electric bolted ball valves with side inlet and fork couplings

Válvulas eléctricas de bola con tirantes, 3 vías con entrada lateral y conexión de horquilla



Posizione della sfera della valvola SAE J1939 (a passi di 1°)
Position of the SAE J1939 ball valve (by 1° steps)
Posición de la bola de la válvula SAE J1939 (a pasos de 1°)



Posizione della sfera della valvola con funzionamento a 2-3 fili
Position of the 2/3-wire valve ball
Posición de la bola de la válvula con funcionamiento de 2-3 cables



Raccordi di completamento con attacco a forchetta da ordinare separatamente nel capitolo: FITTINGS

End fittings with fork coupling, to be ordered separately in chapter: FITTINGS

Conexiones de horquilla que deben pedirse por separado en el cap.: FITTINGS



AISI 316 BALL COD.	T	DN		l/min @ 0,5bar	Op.time 90°	@ 12Vdc	⚡	
		mm	bar					psi
853T14S55	T5	32	12	180	270	1.4 s	3 A	12 Vdc
853T14S66	T6	32	12	180	270	1.4 s	3 A	12 Vdc
853T15S66	T6	40	10	150	540	2.3 s	3 A	12 Vdc
853T16S77	T7	50	8	120	650	2.3 s	3 A	12 Vdc
853T17S99	T9	65	6	90	1050	2.3 s	3 A	12 Vdc



Cavi di alimentazione
Power cables
Cables de alimentación



AISI 316 BALL COD.	T	DN		l/min @ 0,5bar	Op.time 90°	@ 12Vdc	⚡	
		mm	bar					psi
853D14S55E	T5	32	12	180	270	1.4 s	3 A	12 Vdc
853D14S66E	T6	32	12	180	270	1.4 s	3 A	12 Vdc
853D15S66E	T6	40	10	150	540	2.3 s	3 A	12 Vdc
853D16S77E	T7	50	8	120	650	2.3 s	3 A	12 Vdc
853D17S99E	T9	65	6	90	1050	2.3 s	3 A	12 Vdc



Cavi di alimentazione
Power cables
Cables de alimentación

Disponibili anche con sfera:
Also available with ball:
También disponible con la bola:

